



BWY—804/806

变压器温度控制器使用说明书

感谢您使用本厂产品

使用前请认真阅读产品使用说明书

目 录

| | |
|--------------------------|---|
| 一、概述 | 1 |
| 二、型号命名 | 1 |
| 三、主要技术指标..... | 2 |
| 四、仪表的设定..... | 4 |
| 五、仪表的接线..... | 5 |
| 六、注意事项 | 8 |
| 附录：Pt100 工业铂电阻分度值表 | 9 |

一、概况

BWY-804 型变压器温度控制器（以下简称 804 型温控器）是本公司根据 JB/T6302-92《变压器用压力式温度控制器》标准，在 BWY-802、803 型温度控制器的基础上研制开发的新一代产品。适用于中、大型变压器作油温测量控制。

804 型温控器具有以下新特点：

1、适用范围广：

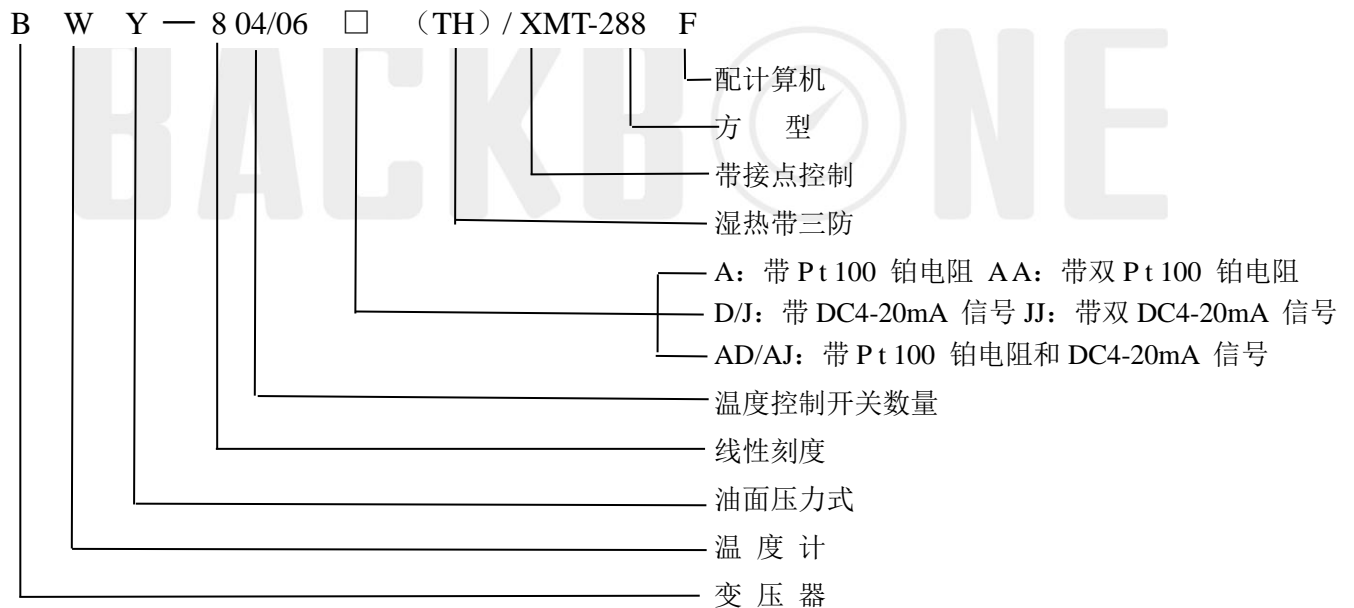
针对变电所无人值班的智能化控制要求，本机能输出以下控制信号：

- (1) Pt100 铂电阻；
- (2) 直流 4-20mA 电流；
- (3) RS232、RS485 通讯接口。

2、带有 4 组开关，开关可全量程设定，分别用于变压器冷却系统的控制，超温报警，超温跳闸等。

二、型号命名

804/806 型温控器型号命名的具体含意如下：



三、主要技术指标

(一) 804/806 型温控器主要技术指标:

- 1、正常工作条件: $-30\sim+55^{\circ}\text{C}$ 。
- 2、温度测量范围: $0\sim150^{\circ}\text{C}$ 、 $-30\sim120^{\circ}\text{C}$ 。
- 3、指标精确度: 1.5 级。
- 4、温包尺寸: $\Phi 14\times 130$, 安装螺纹 $\text{M}27\times 2$ 。
- 5、控制性能:
 - (1) 设定范围: 全量程可设定。
 - (2) 设定精确度: $\pm 3^{\circ}\text{C}$ 。
 - (3) 开关差: $6\pm 2^{\circ}\text{C}$ 。
 - (4) 额定功率: $\text{AC}220\text{V}/5\text{A}$ 。
 - (5) 标准设定点: $\text{K}_1=55^{\circ}\text{C}$ $\text{K}_2=65^{\circ}\text{C}$ $\text{K}_3=80^{\circ}\text{C}$ $\text{K}_4=120^{\circ}\text{C}$ 。
- 6、输出性能: Pt100 铂电阻。
- 7、防护等级: IP55。
- 8、仪表的外形及安装尺寸:
 - (1) 804 型温控器的外形如图 1。
 - (2) 804 型温控器的安装尺寸: 见图 1。

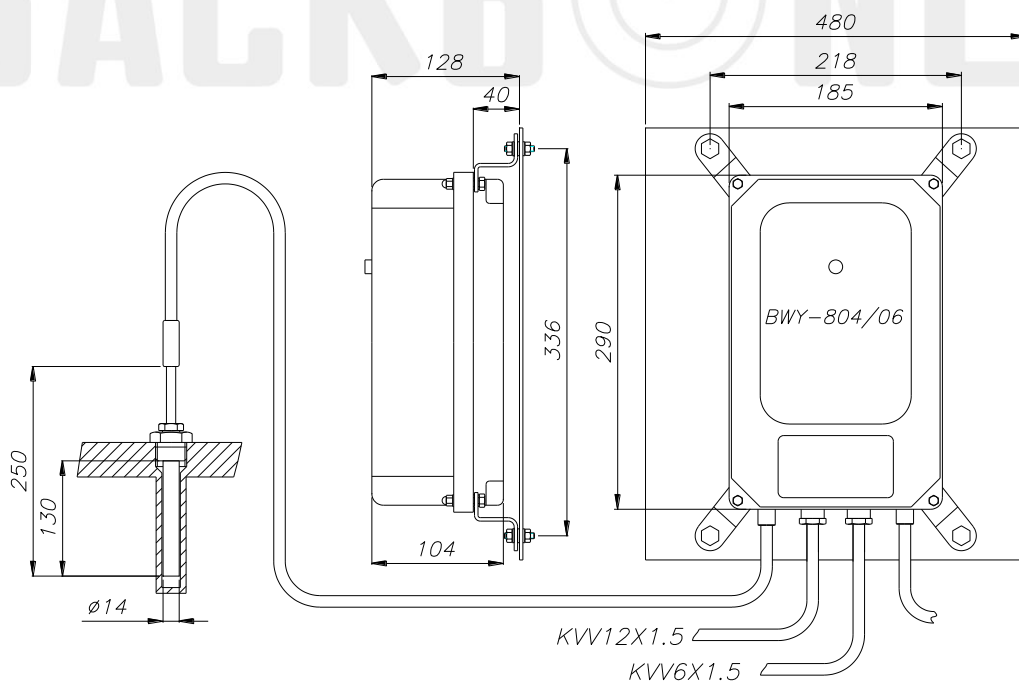


图 1 现场安装外形图

(二) XMT-288FC 温度控制仪主要技术指标:

- 1、正常工作条件: $-10\sim 50^{\circ}\text{C}$ 。
- 2、温度测量范围: $0\sim 150^{\circ}\text{C}$ 、 $-30\sim 120^{\circ}\text{C}$ 。
- 3、精度: 1.5 级。
- 4、分辨率: 0.1°C 。
- 5、输入信号: Pt100 铂电阻, 三线制 (接受 804 型温控器输出的 Pt100 铂电阻信号)。
- 6、供电电源: $\text{AC}220\text{V}\pm 10\%$ 。
- 7、控制性能:
 - (1) 设定范围: 全程可设定。
 - (2) 设定精确度: $\pm 1^{\circ}\text{C}$ 。
 - (3) 开关差: $\pm 2^{\circ}\text{C}$ 。
 - (4) 触点容量: $\text{AC}220\text{V} / 5\text{A}$ 。
 - (5) 标准设定点: 55°C 、 80°C 。
- 8、输出性能:
 - (1) 直流电压: $0\sim 5\text{V}$ 、 $1\sim 5\text{V}$ 。
 - (2) 直流电流: $4\sim 20\text{mA}$ 。
 - (3) 通讯接口: RS232、RS485。
- 9、XMT-288F, 288FC 的外形及安装尺寸见图 2:

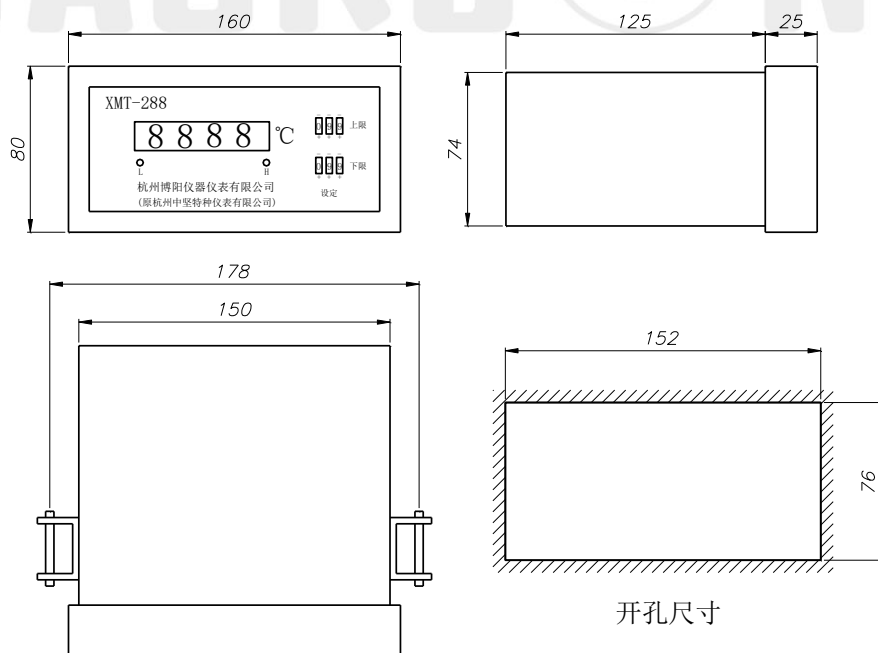


图 2 XMT-288FC 外形图

(三) BWDK 数显温度控制仪主要技术指标:

- 1、输入信号: Pt100, DC(4-20)mA。
- 2、测量范围: Pt100: -20℃-160℃ 内任意;
DC(4-20)mA: -99℃-999℃ 内任意。
- 3、精度: 1.0 级。
- 4、显示方式: 四位数字显示。
- 5、分辨率: 0.1℃。
- 6、引线方式: 三线制二线制。
- 7、标准信号输出: DC(0-5)V 负载电阻 $>5k\Omega$;
DC(4-20)mA 负载电阻 $\leq 350\Omega$ 。
- 8、供电电源: AC (100-240)V、(50-60)Hz; DC (100-300)V NP。
- 9、功耗: 6W。
- 10、工作环境: 温度(-10-50)℃; 相对湿度 $<85\%RH$ 。
- 11、继电器触点容量: AC220V 2A (阻性); AC220V 1A (感性)。
- 12、外形尺寸: 宽 160mm×高 80mm×深 160mm (与 XMT-288F 一样)。
开孔尺寸: 宽 152mm×高 76 mm (与 XMT-288F 一样)。

四、仪表的设定

(一) BWY-804/806 型温度控制器温度开关的设定:

温控器出厂时各温度开关的设定点已按标准设定点设定好(参见主要技术指标)。若用户需要改变设定值,可按如下步骤进行:

- 1、用 10mm 的呆扳手打开表盖;
- 2、用 6mm 的呆扳手拧松开关固定螺栓;
- 3、将红色设定针拨动到所需设定值;
- 4、拧紧开关固定螺栓;
- 5、合上表盖。

(二) XMT-288FC 数显温控仪温度开关的设定:

- 1、将所需温度值按在设定盘上。

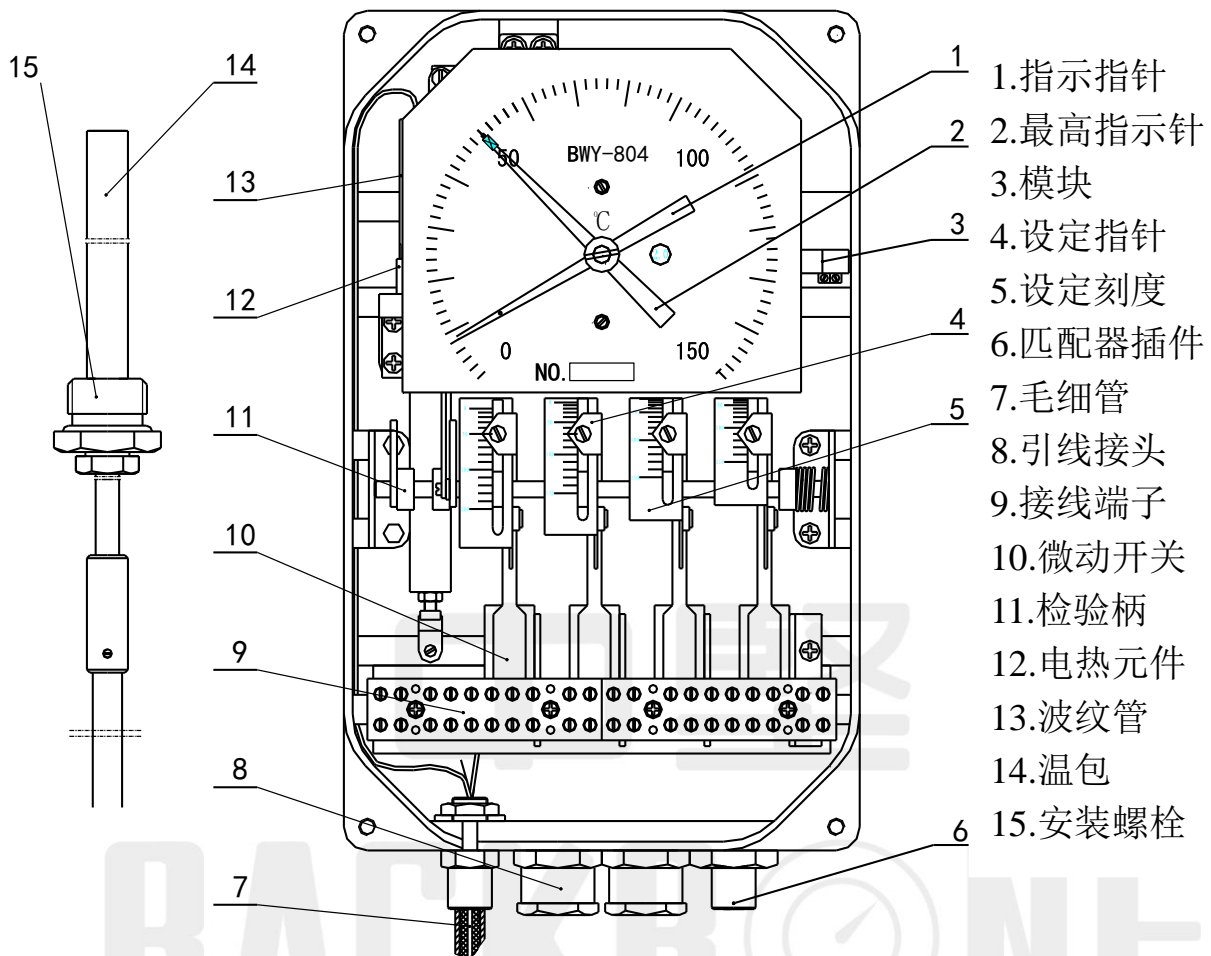


图 3 BWY-804 温度控制器结构图

五、仪表的接线

804 型温控器接线需打开表盖，拧下引线端子上的开关摒紧螺栓（见图三），取出引线密封圈，依次将接线电缆穿入后，一起装入引线端子，然后按仪表型号及接线图要求接好线，最后拧紧开关摒紧螺栓，合上表盖。引线电缆的单根电线截面建议选用 1.5mm^2 。

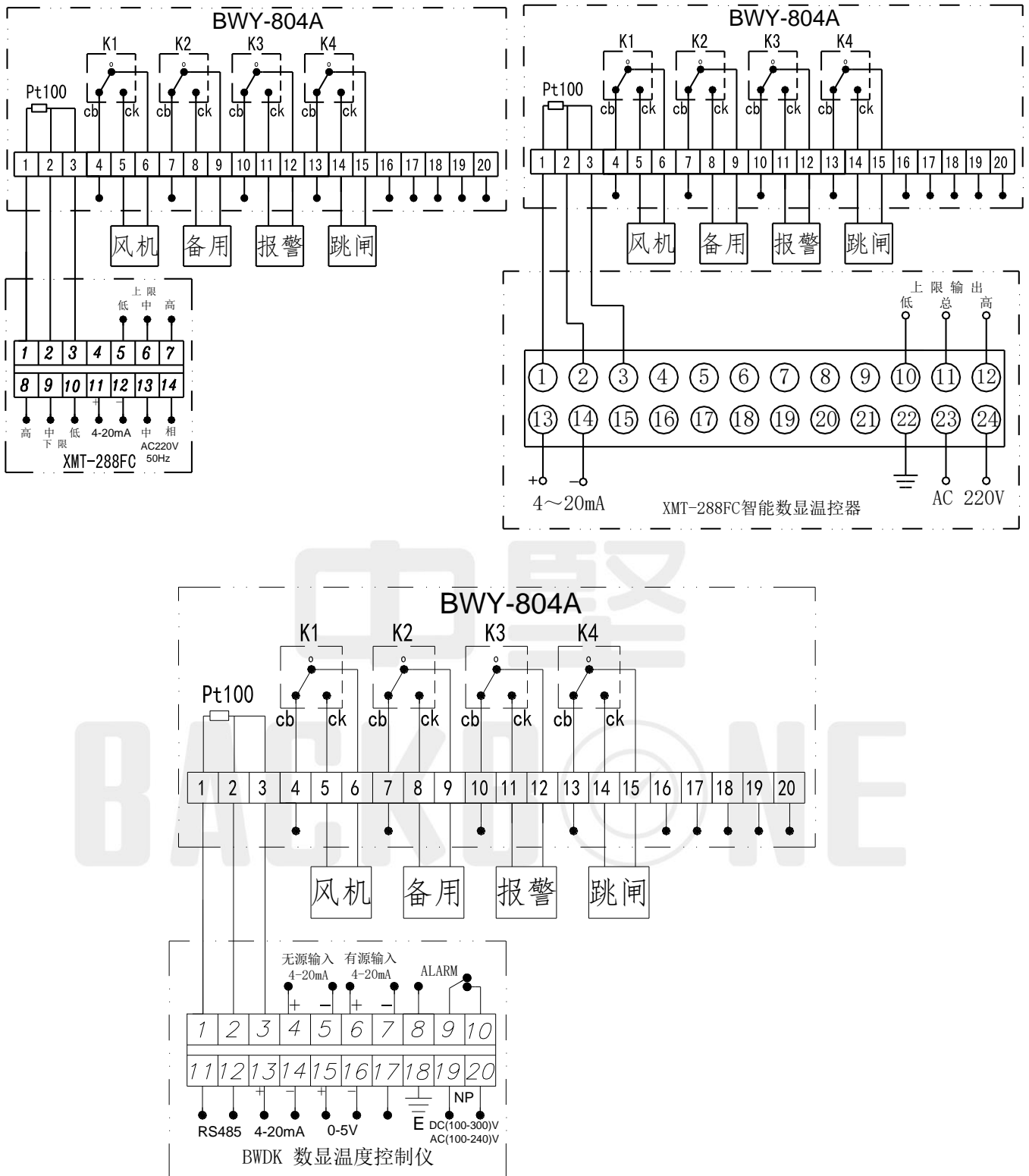


图 4 BWY-804A / XMT-288FC / BWDK 型接线结构图

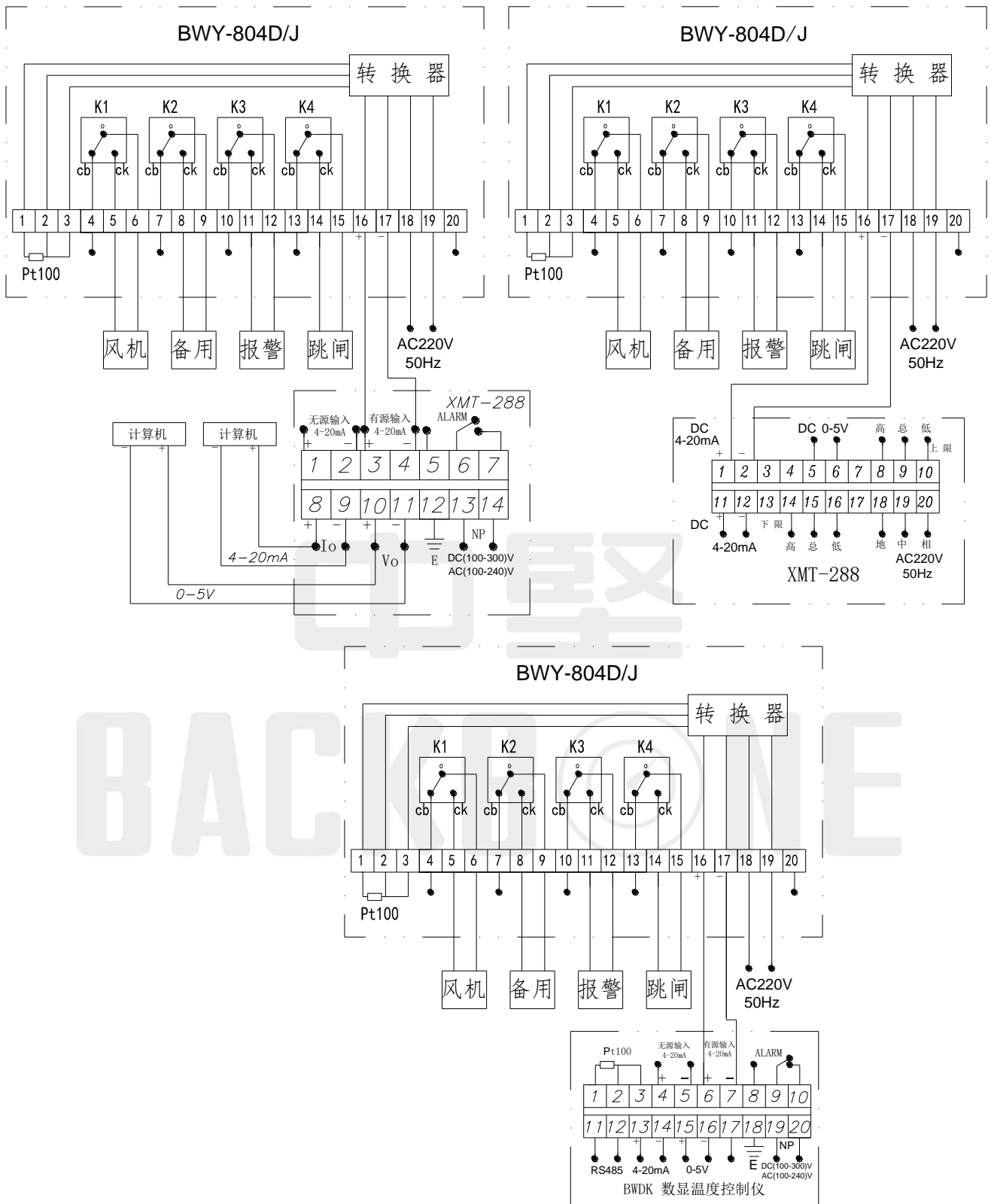


图 5 BWY-804D/J / XMT-288 / BWDK 型接线结构图（有源输入）

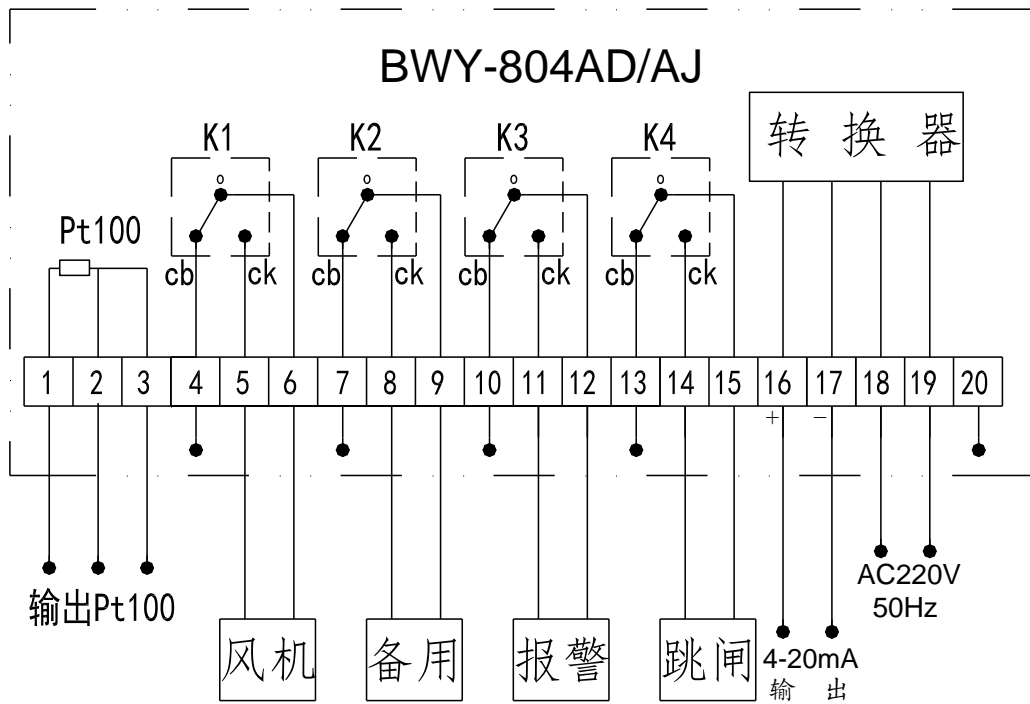


图 6 BWY-804AD/AJ 型接线结构图

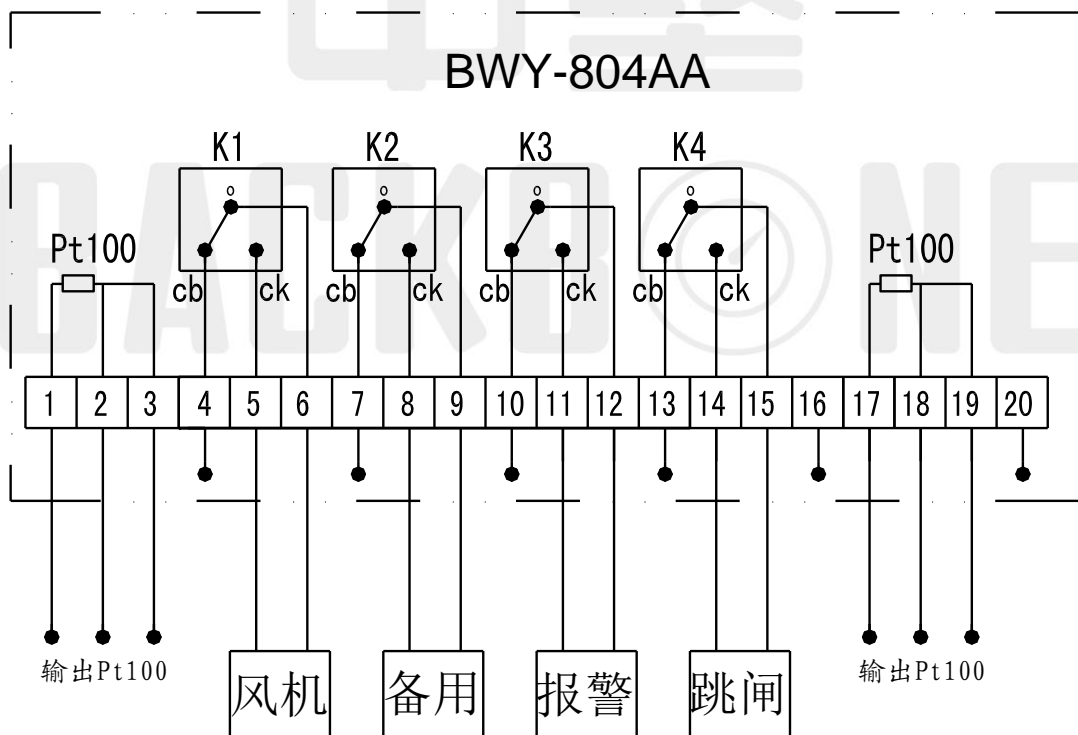


图 7 BWY-804AA 型接线结构图

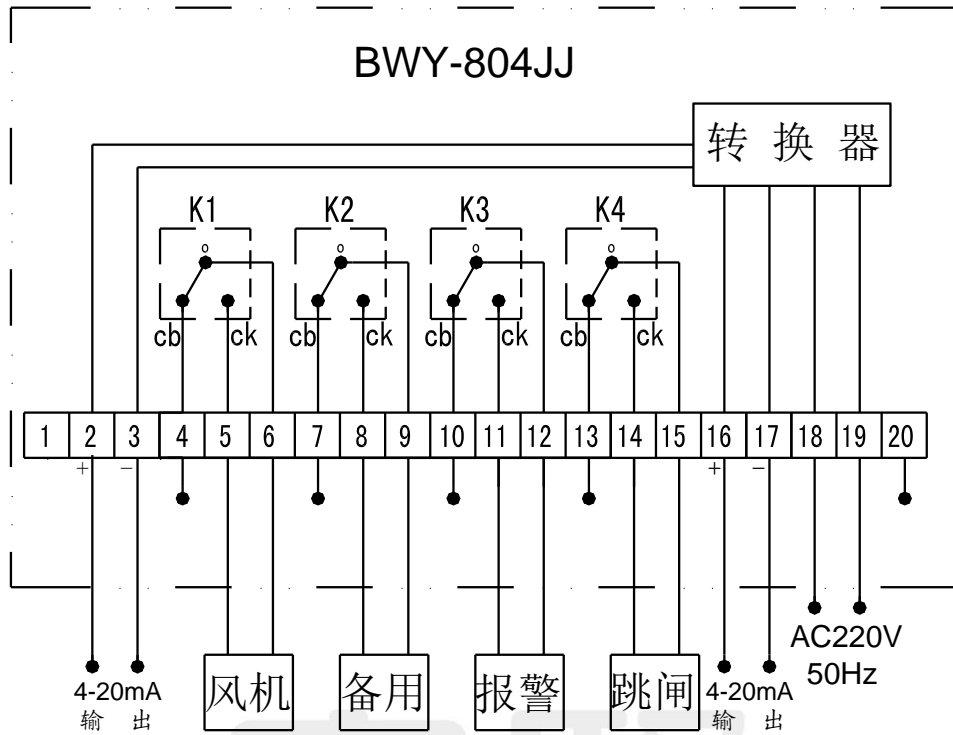


图 8 BWY-804JJ 型接线结构图

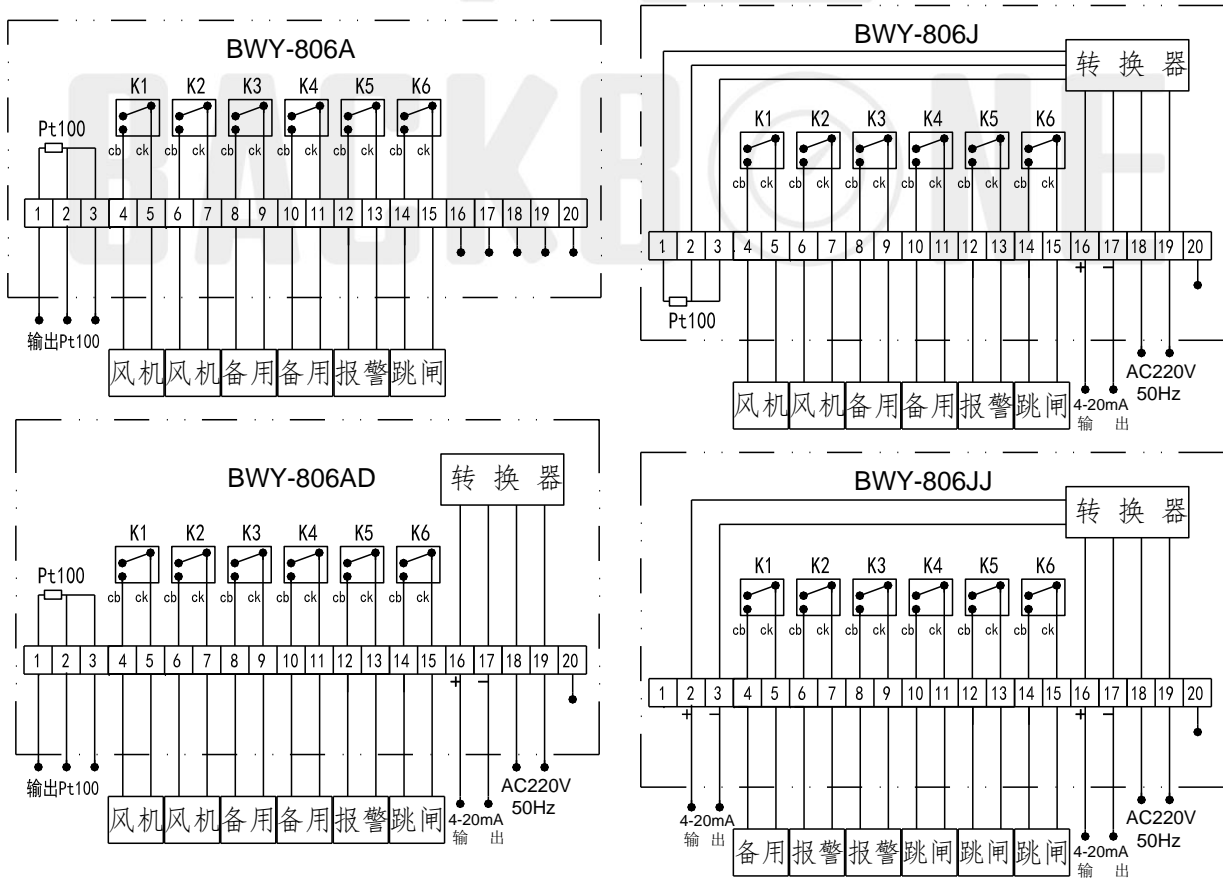


图 9 BWY-806A/AD/J/JJ 型接线结构图

六、注意事项

- 1、温控器检查时温包必须全部浸入在恒温槽内，表头必须垂直安装。
- 2、温控器接线和安装过程中均应小心轻放，请严格按说明书要求进行。
- 3、打开表盖时，请使用呆扳手。合盖时四点均匀对称拧紧，以免影响仪表密封性。
- 4、安装时，多余毛细管应盘为直径 150 毫米以上环圆状。每隔 300 毫米应对护套毛细管做适当的固定（如用细铜丝扎结等）。
- 5、数显温度计的检验可根据 Pt100 分度值采用标准电阻箱作为信号输入，也可与 804 型温控器连接后在恒温槽内进行。
- 6、现场安装时，必须注意温包应全部插入有油的套管内，温包进入有油的套管内深度至少不应小于 150 毫米。
- 7、有油的套管不能混入水，这是因为当套管中如果有水，当环境温度低于 0°C 时，这时变压器如果不工作，套管中水结冰膨胀，压迫温包，致使温控器指示不准。因此，安装温包注意做好密封，以防雨水进入。

BACKBONE

附录 Pt100 工业铂电阻分度值表（按国际温标 IPS-90）

| -10°C | 96.09Ω | 31°C | 112.06Ω | 72°C | 127.84Ω | 113°C | 143.42Ω |
|-------|--------|------|---------|------|---------|-------|---------|
| -9 | 96.48 | 32 | 112.45 | 73 | 128.22 | 114 | 143.80 |
| -8 | 96.87 | 33 | 112.83 | 74 | 128.60 | 115 | 144.17 |
| -7 | 97.26 | 34 | 113.22 | 75 | 128.98 | 116 | 144.55 |
| -6 | 97.65 | 35 | 113.61 | 76 | 129.34 | 117 | 144.93 |
| -5 | 98.04 | 36 | 113.99 | 77 | 129.75 | 118 | 145.31 |
| -4 | 98.44 | 37 | 114.38 | 78 | 130.13 | 119 | 145.68 |
| -3 | 98.83 | 38 | 114.77 | 79 | 130.51 | 120 | 146.06 |
| -2 | 99.22 | 39 | 115.15 | 80 | 130.89 | 121 | 146.44 |
| -1 | 99.61 | 40 | 115.54 | 81 | 131.27 | 122 | 146.81 |
| 0 | 100.00 | 41 | 115.93 | 82 | 131.66 | 123 | 147.19 |
| 1 | 100.39 | 42 | 116.31 | 83 | 132.04 | 124 | 147.57 |
| 2 | 100.78 | 43 | 116.70 | 84 | 132.42 | 125 | 147.94 |
| 3 | 101.17 | 44 | 117.08 | 85 | 132.80 | 126 | 148.32 |
| 4 | 101.56 | 45 | 117.47 | 86 | 133.18 | 127 | 148.70 |
| 5 | 101.95 | 46 | 117.85 | 87 | 133.56 | 128 | 149.07 |
| 6 | 102.34 | 47 | 118.24 | 88 | 133.94 | 129 | 149.45 |
| 7 | 102.73 | 48 | 118.62 | 89 | 134.32 | 130 | 149.82 |
| 8 | 103.12 | 49 | 119.01 | 90 | 134.70 | 131 | 150.20 |
| 9 | 103.51 | 50 | 119.40 | 91 | 135.08 | 132 | 150.57 |
| 10 | 103.90 | 51 | 119.78 | 92 | 135.46 | 133 | 150.95 |
| 11 | 104.29 | 52 | 120.16 | 93 | 135.84 | 134 | 151.33 |
| 12 | 104.68 | 53 | 120.55 | 94 | 136.22 | 135 | 151.70 |
| 13 | 105.07 | 54 | 120.93 | 95 | 136.60 | 136 | 152.08 |
| 14 | 105.46 | 55 | 121.32 | 96 | 136.98 | 137 | 152.45 |
| 15 | 105.85 | 56 | 121.70 | 97 | 137.36 | 138 | 152.83 |
| 16 | 106.24 | 57 | 122.09 | 98 | 137.74 | 139 | 153.20 |
| 17 | 106.63 | 58 | 122.47 | 99 | 138.12 | 140 | 153.58 |
| 18 | 107.20 | 59 | 122.86 | 100 | 138.50 | 141 | 153.95 |
| 19 | 107.40 | 60 | 123.24 | 101 | 138.88 | 142 | 154.32 |
| 20 | 107.79 | 61 | 123.62 | 102 | 139.26 | 143 | 154.70 |
| 21 | 108.18 | 62 | 124.01 | 103 | 139.64 | 144 | 155.07 |
| 22 | 108.57 | 63 | 124.39 | 104 | 140.02 | 145 | 155.45 |
| 23 | 108.96 | 64 | 124.77 | 105 | 140.39 | 146 | 155.82 |
| 24 | 109.35 | 65 | 125.16 | 106 | 140.77 | 147 | 156.19 |
| 25 | 109.73 | 66 | 125.54 | 107 | 141.15 | 148 | 156.57 |
| 26 | 110.12 | 67 | 125.92 | 108 | 141.53 | 149 | 156.94 |
| 27 | 110.51 | 68 | 126.31 | 109 | 141.91 | 150 | 157.31 |
| 28 | 110.90 | 69 | 126.69 | 110 | 142.29 | | |
| 29 | 111.28 | 70 | 127.07 | 111 | 142.66 | | |
| 30 | 111.67 | 71 | 127.45 | 112 | 143.04 | | |

中 堅

杭州博阳仪器仪表有限公司
(原杭州中坚特种仪表有限公司)

地址：杭州瓶窑凤都工业园

电话 (0571) 88536378 传真 (0571) 88536377 邮编:311115

网址：[Http://www.beyand.com](http://www.beyand.com) www.beyand.net.cn

电子邮件：sales@beyand.com